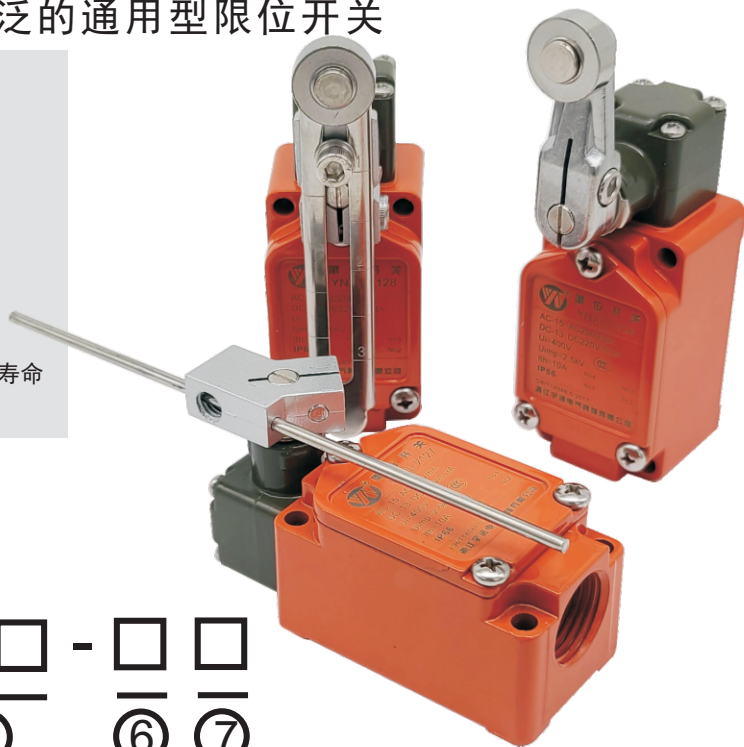


YNXL系列限位开关

结构坚固、品种丰富、用途广泛的通用型限位开关

特点

- 已取得3C、CQC认证
- 坚固的铝模铸压外壳，内置双回路开关
- 高机械强度
- 备有多种驱动杆，可根据用途进行选择
- IP66防护等级，具有耐油、耐水、防尘结构
- 多种选配功能，耐热型、耐寒型、耐腐蚀型
- 内置微动开关具有双簧片设计特性，具备高精度、长寿命
- 导管连接器标配G1/2螺纹



型号构成

● 标准型

YNXL- □ □ □ □ - □ □
① ② ③ ④ ⑤ ⑥ ⑦

① 代号

YN：企业代号

② 产品序号

XL：防护密闭型（适合适用于户外、机床设备等）

③ 温度

2：温度-35度至80度
3：温度-35度至150度

④ 防护

1：防油型
2：防水型

⑤ 传动种类

01：针状柱塞型
02：滚轮柱塞型
03：横向滚轮柱塞型
06：顶部滚球柱塞型
24：滚轮摆杆型
27：可调棒式摆杆型
28：可调滚轮摆杆型
66：弹簧万向式顶部塑料棒型
67：弹簧万向型
68：弹簧万向式顶部不锈钢棒型
69：弹簧万向式顶部针型
41：叉式摆杆锁定型（滚轮方向左上右下）
42：叉式摆杆锁定型（滚轮方向左下右上）
43：叉式摆杆锁定型（滚轮方向左右全上）
44：叉式摆杆锁定型（滚轮方向左右全下）

⑥ 线缆尺寸

无：默认不带导线
数字代表米数，如：⑤ 代表线缆长度5米

⑦ 特殊定制

无：代表常规产品
T：代表订制品

YNXL系列限位开关

额定值

类型	额定电压 (V)	非感性负载(A)				感性负载(A)			
		阻性负载		灯负载		感性负载		电动机负载	
		常闭	常开	常闭	常开	常闭	常开	常闭	常开
标准型过行程型	AC125	10	3	1.5	10	5	2.5		
	250	10	2	1	10	3	1.5		
	500	10	1.5	0.8	3	1.5	0.8		
	DC 8	10	6	3	10	6			
	14	10	6	3	10	6			
	30	6	4	3	6	4			
	125	0.8	0.2	0.2	0.8	0.2			
	250	0.4	0.1	0.1	0.4	0.1			

浪涌电流	常闭	最大 30A (最大15A*)
	常开	最大 20A (最大10A*)

注1. 上述数值表示稳定电流。
 注2. 所谓感性负载, 是指功率因数0.4以上(交流)、时间常数7ms以下(直流)时的负载。
 注3. 所谓灯负载指的是有10倍的浪涌电流时的负载。
 注4. 所谓电动机负载, 指的是有6倍的浪涌电流时的负载。
 注5. PC负载请使用微小负载型。

性能

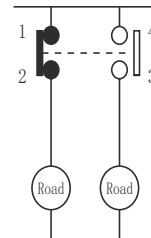
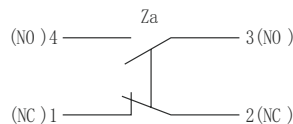
保护结构	IP66	
寿命	机械	1,500万次以上
	寿命	50万次以上
容许操作速度	1mm~1m/s (YNXL-2124的情况)	
容许操作频率	机械	120次/min
	寿命	30次/min
额定频率	50/60Hz	
绝缘电阻	100MΩ以上 (DC500V兆欧表)	
接触电阻	25mΩ以下 (初期值)	
耐压	同极端子间	AC1,000V (600V) 50/60Hz 1min
	带电金属部与地线之间	AC2,200V (1,500V) 50/60Hz 1min/ Uimp2.5kV
	各端子与不带电金属部之间	AC2,200V (1,500V) 50/60Hz 1min/ Uimp2.5kV
额定绝缘电压 (Ui)	250V (EN60947-5-1)	
开关时的反向感应电压	1,000V max (EN60947-5-1)	
污染度 (使用环境)	3 (EN60947-5-1)	
短路保护装置	10A保险丝 gG或gI (IEC269)	
带条件短路电流	100A (EN60947-5-1)	
额定密闭热电流 (Ithe)	10A、0.5A (EN60947-5-1)	
防止触电保护等级	class I	
震动	误动作	10~55Hz 双振幅1.5mm
冲击	耐久	1,000m/s ² 以上
	误动作	300m/s ² 以上*4
使用环境温度	-35~+80°C (不结冰)	
使用环境湿度	95%RH以下	
重量	约275g (YNXL-2124时)	

注1. 上述数值为初始

所有类型共有的优点

● 接点部位为2回路双断型

利用2回路双断, 确保电路切断。



● IP66的防水性

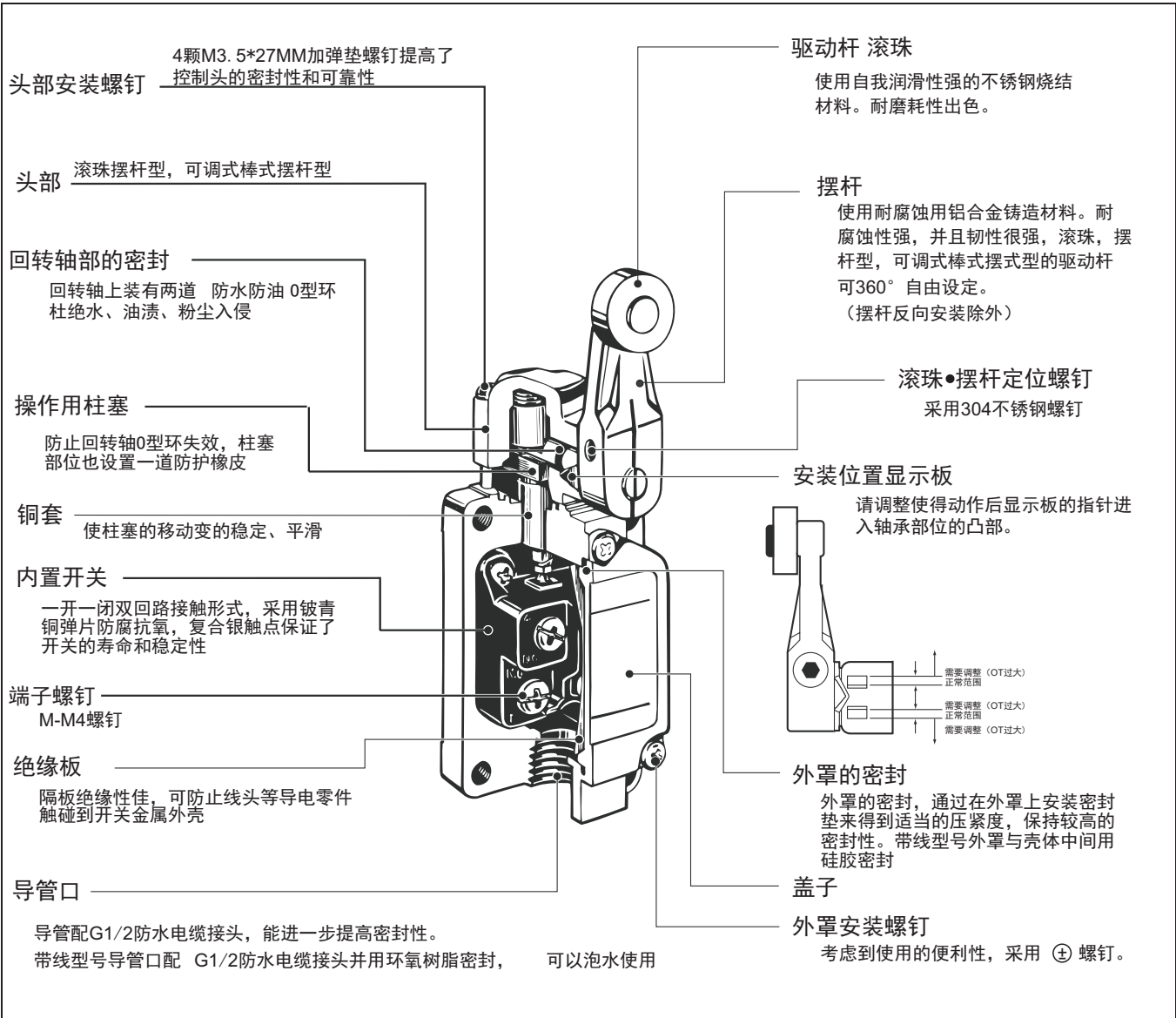
用O形环和外罩密封等来实现耐油、防水、防滴结构

YNXL系列限位开关

结构•各部的名称

■ 结构

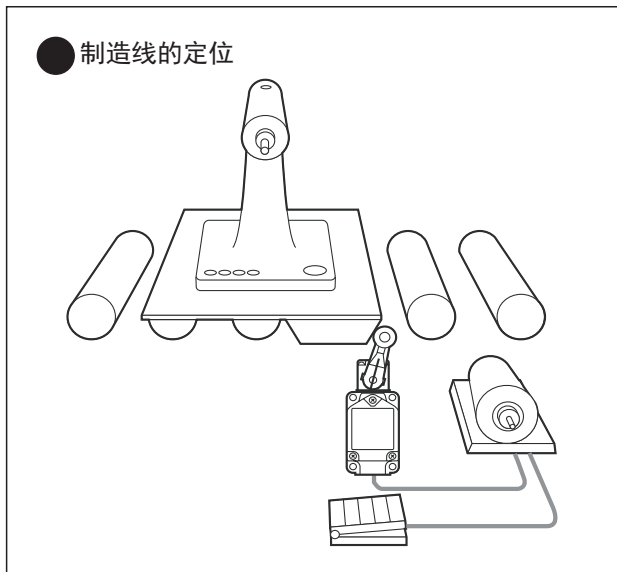
一般型



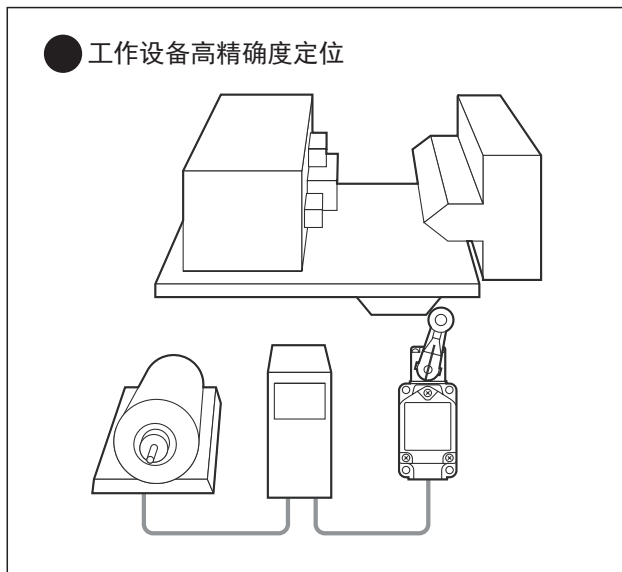
YNXL系列限位开关

使用示例

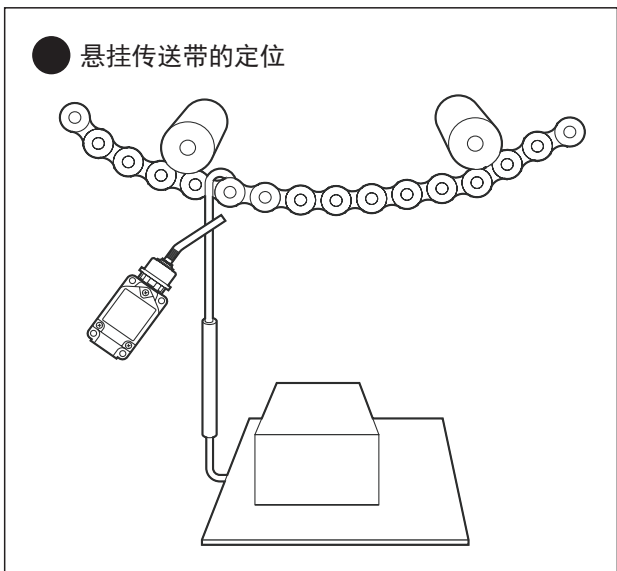
● 制造线的定位



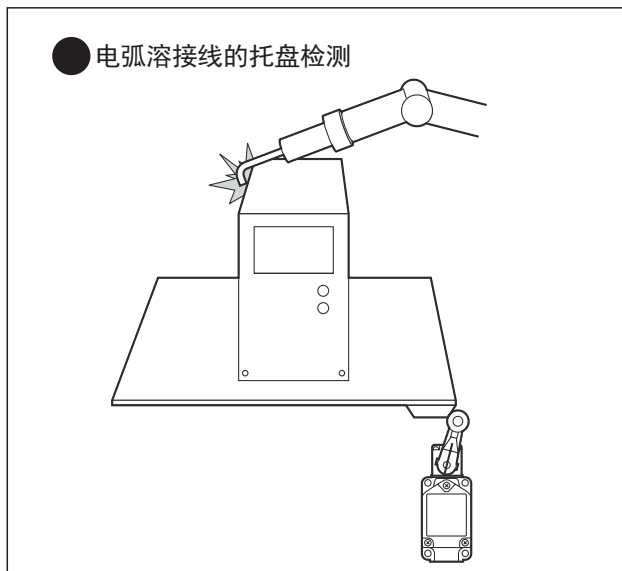
● 工作设备高精度定位



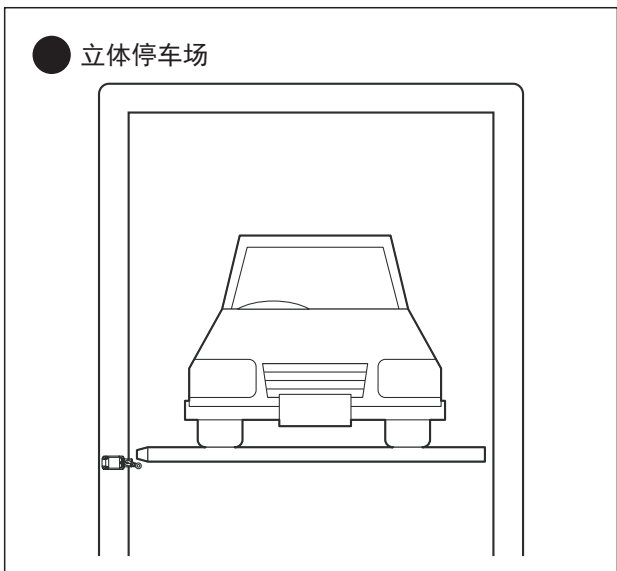
● 悬挂传送带的定位



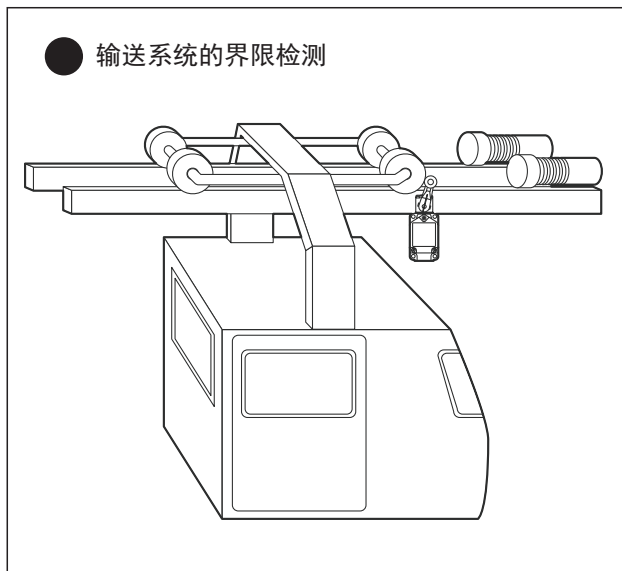
● 电弧熔接线的托盘检测



● 立体停车场



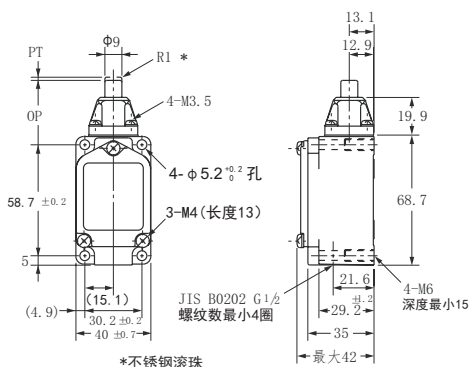
● 输送系统的界限检测



YNXL系列限位开关

●标准型

顶部·柱塞型 YNXL-2101

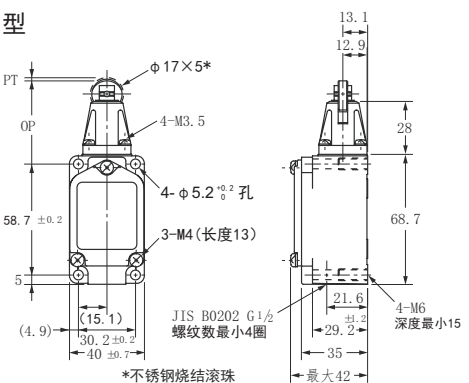


CAD数据

*不锈钢滚珠

顶部滚珠·柱塞型

YNXL-2102 YNXL-2103 (2103滚轮90度旋转)

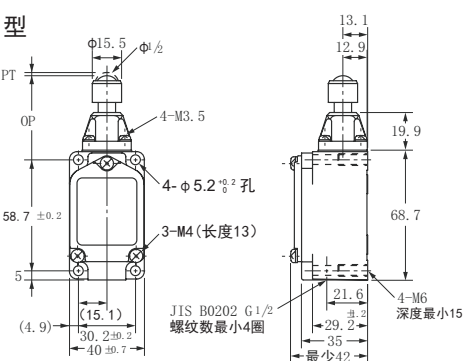


CAD数据

*不锈钢烧结滚珠

顶部球式·柱塞型

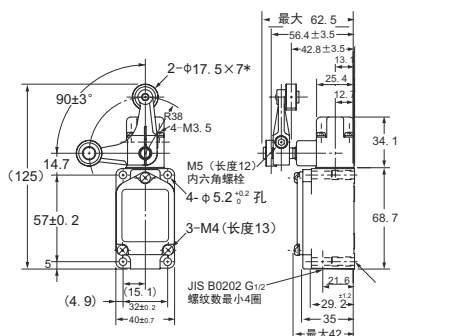
YNXL-2106



CAD数据

*标准型为耐磨弹簧钢球, 可定做304不锈钢球

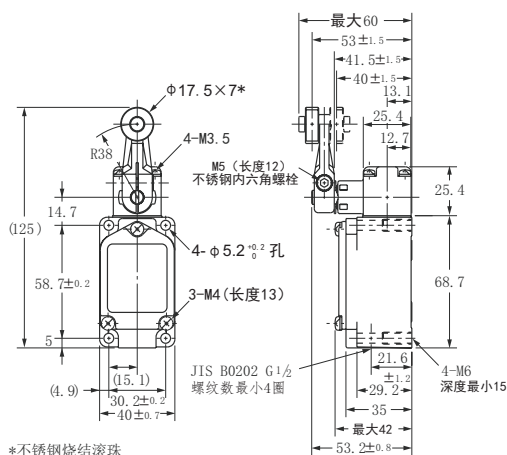
叉式·摆杆·锁定型



注: 图例和外形尺寸图
为YNXL-2141

CAD数据

滚珠·摆杆型 YNXL-2124

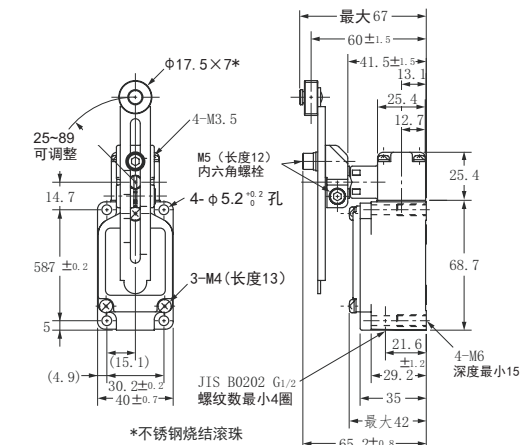
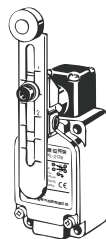


CAD数据

*不锈钢烧结滚珠

可调式滚珠·摆杆型

YNXL-2128

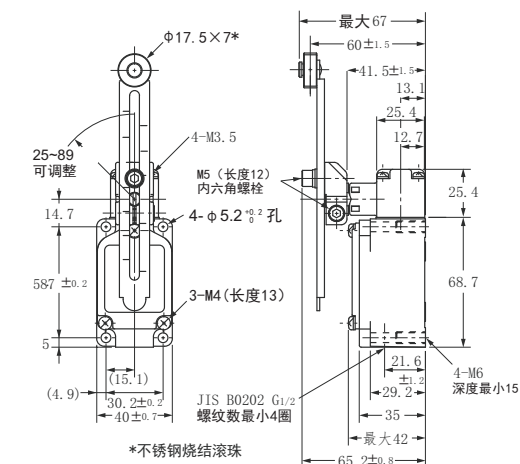
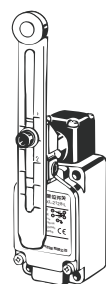


CAD数据

*不锈钢烧结滚珠

可调式滚珠·摆杆型

YNXL-2128-L



CAD数据

*不锈钢烧结滚珠

动作特性	型号	YNXL-2101	YNXL-2102 YNXL-2103	YNXL-2106	YNXL-2124	YNXL-2128	YNXL-2128-L
动作力	OF 最大	26.67N	26.67N	26.67N	13.34N	13.34N	13.34N
回复力	RF 最小	8.92N	8.92N	8.92N	2.23N	2.23N	2.23N
预行程	PT 最大	1.7mm	1.7mm	1.7mm	15±15°	15±15°	15±15°
过行程	OT 最小	6.4mm	5.6mm	4mm	85°	85°	85°
应差距离	MD 最大	1mm	1mm	1mm	12°	12°	12°
动作位置	OP	34±0.8mm	44±0.8mm	44.5±0.8mm	-	-	-
总行程位置	TTP 最大	29.5mm	39.5mm	41mm	-	-	-

动作特性	型号	YNXL-2141~44
摆杆反转力	最大	11.77N
摆杆反转预行程		15±15°
开关预行程	最大	55°
开关过行程	最小	35°

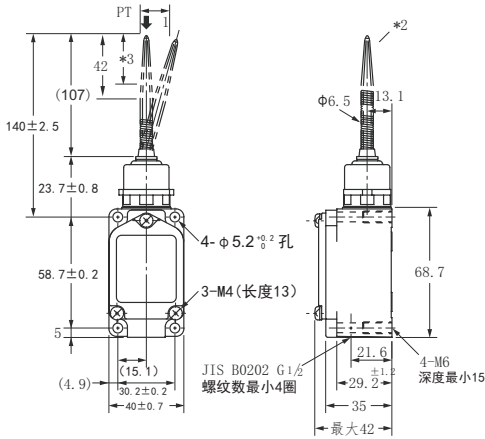
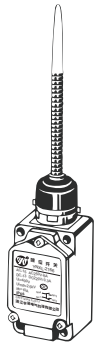
YNXL-2128摆杆的长度为89mm时, OF、RF的参考值

YNXL-2128	
OF	5.68N
RF	0.95N

YNXL系列限位开关

YNXL系列限位开关

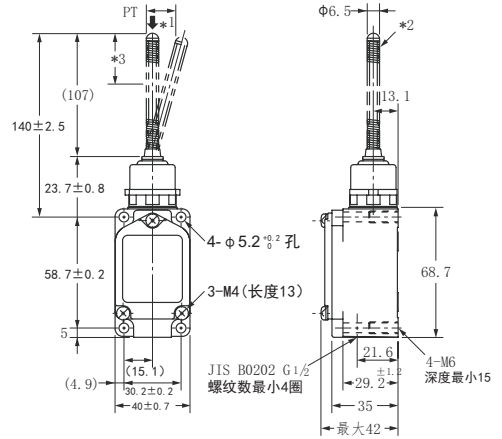
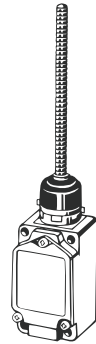
盘簧型
YNXL-2166



- *1. 除了芯轴方向 ↓ 可以在任意方向动作
- *2. 尼龙棒加不锈钢盘簧
- *3. 操作体的使用范围为从弹簧前端到弹簧全长的1/3以内

CAD数据

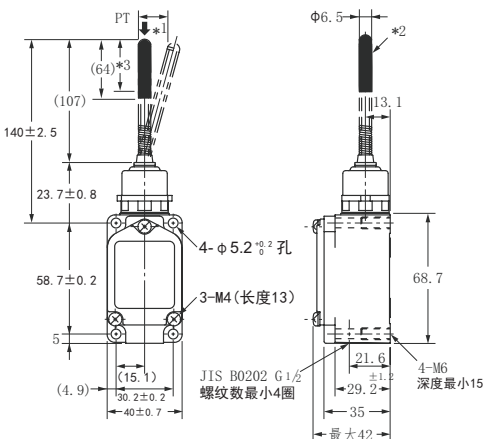
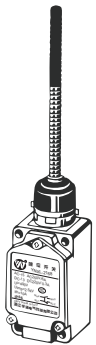
盘簧型
YNXL-2167



- *1. 除了芯轴方向 ↓ 可以在任意方向动作
- *2. 不锈钢盘簧
- *3. 操作体的使用范围为从弹簧前端到弹簧全长的1/3以内

CAD数据

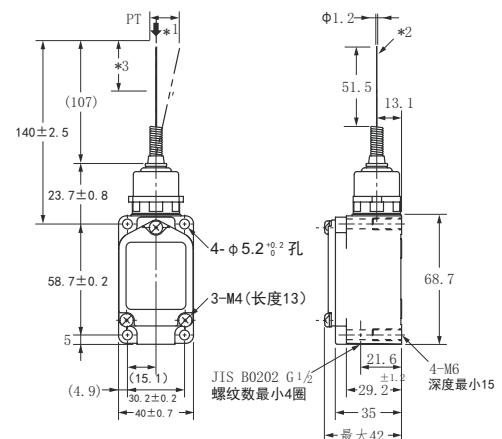
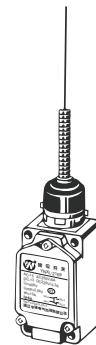
盘簧型
YNXL-2168



- *1. 除了芯轴方向 ↓ 可以在任意方向动作
- *2. 不锈钢棒加不锈钢盘簧
- *3. 操作体的使用范围为从弹簧前端到弹簧全长的1/3以内

CAD数据

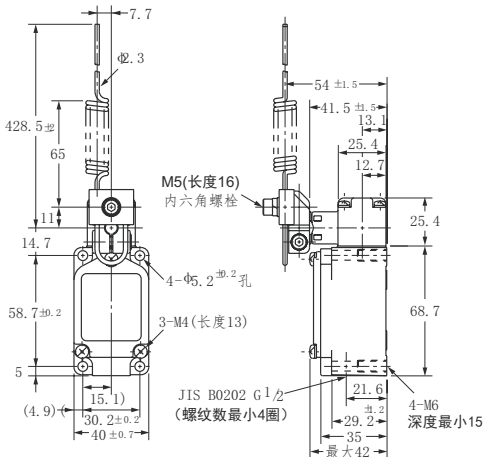
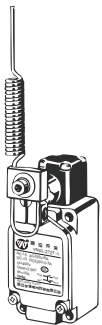
盘簧型
YNXL-2169



- *1. 除了芯轴方向 ↓ 可以在任意方向动作
- *2. 不锈钢针式盘簧
- *3. 操作体的使用范围为从弹簧前端到弹簧全长的1/3以内

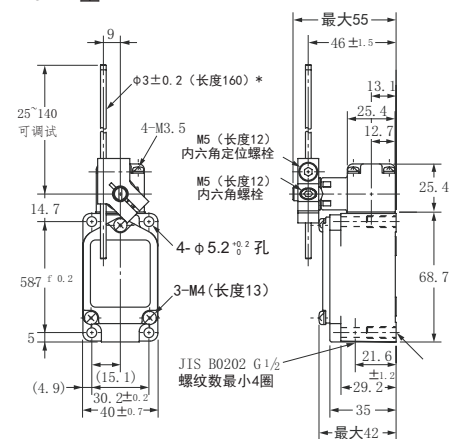
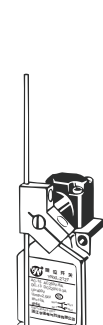
CAD数据

棒式·摆杆428mm型
YNXL-2127-L



CAD数据

可调试棒式 摆杆25~140mm型
YNXL-2127



CAD数据

注: 各机种的外形尺寸图中, 未注公差为±0.4mm。

注: 各机种的外形尺寸图中, 未注公差为±0.4mm。

动作特性	型号	YNXL-2166	YNXL-2167	YNXL-2168	YNXL-2169	YNXL-2127	YNXL-2127-L
动作力	OF 最大	1.47N	26.67N	26.67N	13.34N	13.34N	13.34N
回复力	RF 最小	—	—	—	—	2.23N	2.23N
预行程	PT 最大	20±10mm	1.7mm	1.7mm	15±15°	15±15°	15±15°
过行程	OT 最小	—	—	—	—	85°	85°
应差距离	MD 最大	—	—	—	—	12°	12°
动作位置	OP	—	—	—	—	—	—
总行程位置	TTP 最大	—	—	—	—	—	—

YNXL系列限位开关

● 驱动杆单品

摆杆 (仅适用于旋转摆杆型)

<p>WL -1A100 标准摆杆</p>	<p>WL -1A115 树脂滚珠</p>	<p>WL-1A400 轴承滚珠</p>	<p>WL -1A105 双螺母紧固</p>
<p>WL -2A100</p>	<p>WL-2A111 树脂滚珠</p>	<p>WL -2A107 双螺母紧固</p>	<p>WL -2A104</p>
<p>WL -2A122</p>	<p>WL -2A108 树脂滚珠</p>		

注. 各机种的外形尺寸图中, 未注公差为±0.4mm.

YNXL系列限位开关

YNXL系列限位开关

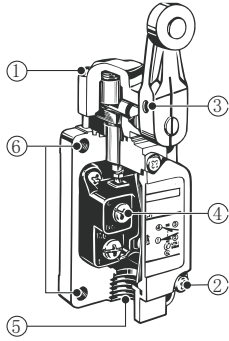
●关于内置开关

请不要拆卸或更换内置开关。内置开关位置偏差会导致动作不良，绝缘板（隔板）的位置偏差也会导致绝缘不良。

●关于正确的紧固转矩

螺钉松动会造成早期故障，因此请用正确的紧固转矩拧紧各部的螺钉。

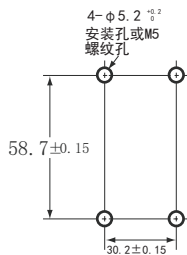
特别是改变头部方向的情况下，请再次确认下面的紧固转矩是否正确，均等地拧紧各螺钉。此外，请注意不要让异物进入。



No.	种类	正确紧固转矩
①	头部安装螺钉	0.78 ~ 0.88N·m
①	盖安装螺钉	1.18 ~ 1.37N·m
①	六角螺栓 (摆杆定位螺钉)	4.90 ~ 5.88N·m
①	端子螺钉	0.59 ~ 0.78N·m
①	连接器	1.77 ~ 2.16N·m
①	主体安装螺钉	4.90 ~ 5.88N·m

●关于本体安装

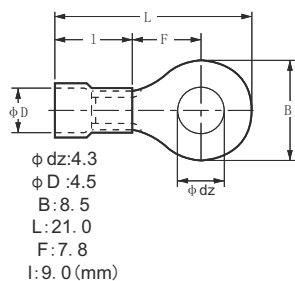
关于安装尺寸，请对面板作如下加工。请使用正确的紧固转矩进行安装。



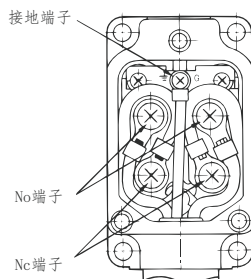
●关于配线方法

配线时，请使用1.25mm的导线，通过M4用带绝缘层的压接端子进行配线。

压接端子外形尺寸



配线方法开关盒部



· 接地端子仅设置在带接地端子的型号中。

●关于回转杆的安装位置

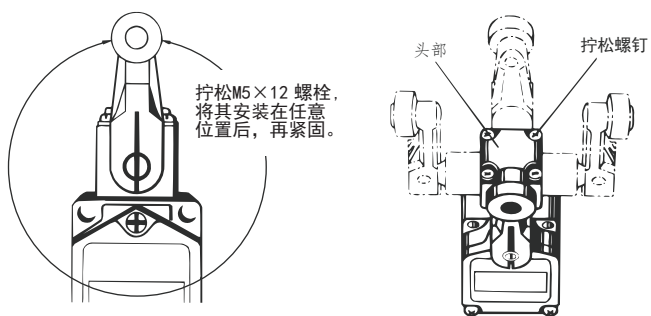
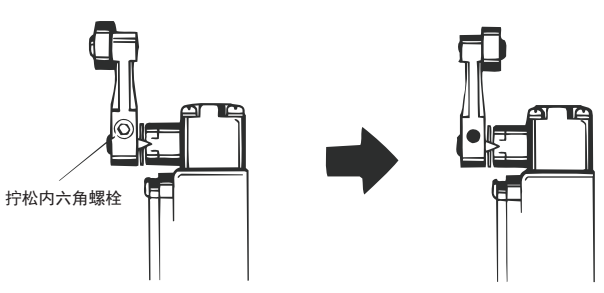
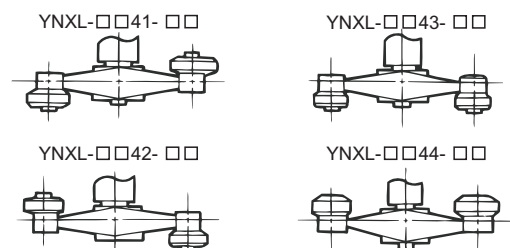
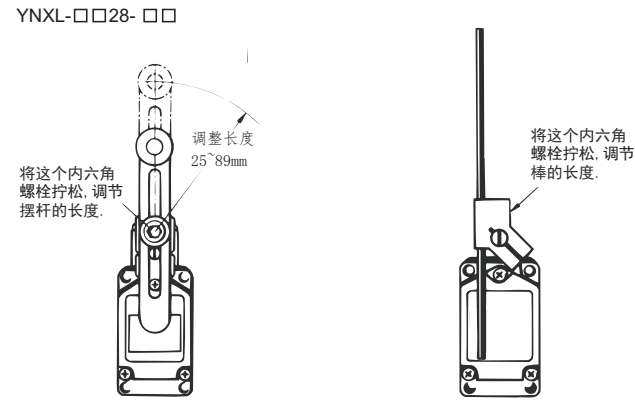
除了叉式·摆杆·锁定型以外，回转杆中都带有安装位置显示板。动作后设定位置显示板的指针必须在轴承的凸出区域内。

●关于动作安装位置

头部的橡胶帽上有安装位置显示槽。请调整使得动作后可以从轴承的安装位置显示口看见荧光。

YNXL系列限位开关

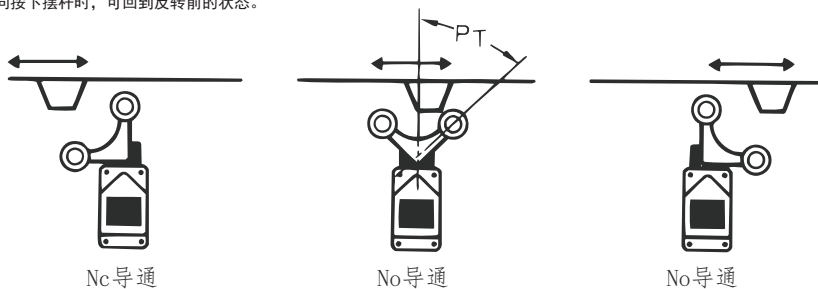
●使用开关时

项目	适用机种、适用驱动杆	说明
<p>驱动杆的安装位置可以改变。 松开驱动杆、摆杆上的内六角螺栓，可以将驱动杆在360°任意方向安装。 带动作显示灯の場合，驱动杆、摆杆可能碰到显示灯罩顶部，因此请注意摆杆的旋转角和安装。前后对称摆杆の場合，不会接触到显示灯罩</p> <p>可以改变头部方向 取下头部4角的螺钉，可以将头部安装为4个方向中的任一方向。</p>	<p>滚珠·摆杆型 YNXL-□□24-□□</p> <p>可调式滚珠·摆杆型 YNXL-□□28-□□</p> <p>可调式棒式·摆杆型 YNXL-□□27-□□</p>	 <p>拧松M5×12螺栓，将其安装在任意位置后，再紧固。</p> <p>头部 拧松螺钉</p>
<p>可以将滚珠安装在内侧。</p> <p>将滚珠·摆杆型反向安装，可以将滚珠安装在内侧。（请设置使得动作设定为在水平180°范围内结束）</p>	<p>滚珠·摆杆型 YNXL-□□24-□□</p> <p>可调式滚珠·摆杆型 YNXL-□□28-□□ （不包括可调式滚珠·摆杆型）</p> <p>叉式·摆杆·锁定型 YNXL-□□41-□□ YNXL-□□42-□□ YNXL-□□43-□□ YNXL-□□43-□□</p>	 <p>拧松内六角螺栓</p>
<p>可选择滚珠位置。</p> <p>根据滚珠的位置，叉式·摆杆·锁定型共有4种类型。</p>	<p>叉式·摆杆·锁定型 YNXL-□□41-□□ YNXL-□□42-□□ YNXL-□□43-□□ YNXL-□□44-□□</p>	 <p>YNXL-□□41-□□ YNXL-□□43-□□ YNXL-□□42-□□ YNXL-□□44-□□</p>
<p>可以调节摆杆、棒的长度。</p> <p>拧松内六角螺栓，可以调节摆杆和棒的长度。</p>	<p>可调式滚珠·摆杆型 YNXL-□□28-□□</p> <p>可调式棒式·摆杆型 YNXL-□□27-□□</p>	 <p>YNXL-□□28-□□</p> <p>调整长度 25~89mm</p> <p>将这个内六角螺栓拧松，调节摆杆的长度。</p> <p>将这个内六角螺栓拧松，调节棒的长度。</p>

●关于叉式·摆杆·锁定型的摆杆动作

叉式·摆杆·锁定型中，挡块按下摆杆使输出反转，挡块行程过头也能维持反转的输出。
挡块反方向按下摆杆时，可回到反转前的状态。

(例)



YNXL系列限位开关