

# JW2系列行程开关



## 一、用途

JW2系列组合行程开关，适用于交流50Hz（或60Hz），电压至220V或直流电压至220V的控制电路中，作为控制运动机构和变化其方向或速度之用。其组合型式的开关可用于顺序控制。

为适应机床及机械设备配套用电器发展需要，我公司在原JW2-11Z/3产品基础上进行了较大的改进，在原操动器传动上增加铜套和耐油橡胶密封圈，使其防护性能和使用寿命进一步提高。为满足用户使用，改进了壳内微动开关接线方式，使接线端子倾斜30°角，使接线更加方便快捷。为使铝合金壳体提高防护等级，改进了密封方式，通过以上各项改进设计使其防护等级达到了IP65，

JV  
品

## 二、使用和安装条件

1. 海拔高度不超过2000m；
2. 周围空气温度为-5℃~+40℃；周围空气温度24小时的平均值不超过35℃；
3. 最高温度为+40℃时，空气的相对湿度不超过50%，在较低的温度下可以允许有较高的相对湿度，例如20℃时达90%，对由于温度变化偶尔产生的凝露应采取特殊的措施；
4. 任意角度安装；
5. 安装类别：Ⅱ；
6. 污染等级：3。

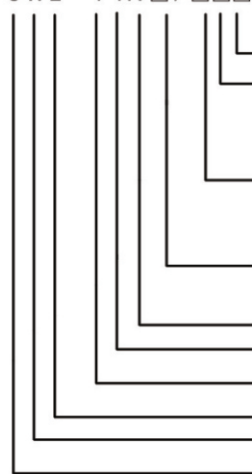
## 三、结构

开关的单个元件采用双断点瞬动式结构，引出线采用M2.5×5螺钉连接方式，组合式行程开关由三个或五个元件组成，置于金属或塑料外壳内；其余规格采用单个元件独立使用或置于金属/塑料外壳中。开关结构紧凑，且均能自动复位。

# JW2系列行程开关

## 四、型号及含义

JW2-11A□/□□□



- “TH”：湿热带型
- 带 F：密封型，W：直推型，G：杠杆，S：塑料外壳
- L：滚轮直推型，W：屋脊型，无标记为普通滚轮型
- 无数字表示元件为 1 件
- “3”表示组合元件为 3 件
- “5”表示组合元件为 5 件
- 无字母表示开启式
- “Z”表示组合式
- “H”表示保护式
- 带“A”的只出现在 11Z/3 中，其含义为独立开关元件
- 一对常开触头
- 一对常闭触头
- 设计序号
- 微动型
- 机床电器



## 五、技术参数

型号	额定工作电压	额定控制容量	动作力(N)	复位力(N)	动作行程 (mm)	差程(mm)	超行程 (mm)
JW2-11	220V	AC-15: 100VA;	3.4±1.5	≥0.8	2±1	≤2	≥0.5
JW2-11Z/3			9±2	≥3.4	3±1	≤3	≥2
JW2-11Z/5			9±2	≥3.4	3±1	≤3	≥2
JW2-11H/W1			≤9.8	≥2.9	≤5	≤4	≥1.2
JW2-11H/G		≤7.8	≥1.0	≤6	≤5	≥2	
JW2-11H/L		DC-13: 10W	≤9.8	≥2.9	≤5	≤4	≥2
JW2-11Z/3F			9±2	≥3.4	3±1	≤3	≥2
JW2-11Z/3S			9±2	≥3.4	3±1	≤3	≥2
JW2-11AZ/3	9±2		≥3.4	3±1	≤3	≥2	

1. 机械寿命：100×10<sup>4</sup>次；
2. 电寿命：AC-15时60×10<sup>4</sup>次，DC-13时20×10<sup>4</sup>次；
3. 触头换接时间：JW2-11、JW2A-11≤40ms，其余规格≤150ms；
4. 重复动作精度：JW2-11、JW2A-11≤0.1mm，其余规格≤0.2mm；
5. 操作频率：≤1200次/小时。

注意：开启式开关的操动系统防护等级为IP40，其端子部分为IP00；防水型开关的防护等级IP65；防护式，组合式，塑壳开关的防护等级为IP54。单个开关元件不宜直接用于动作机械中，必须使用时，外力方向必须与开关推杆方向一致。

## 六、外形及安装尺寸

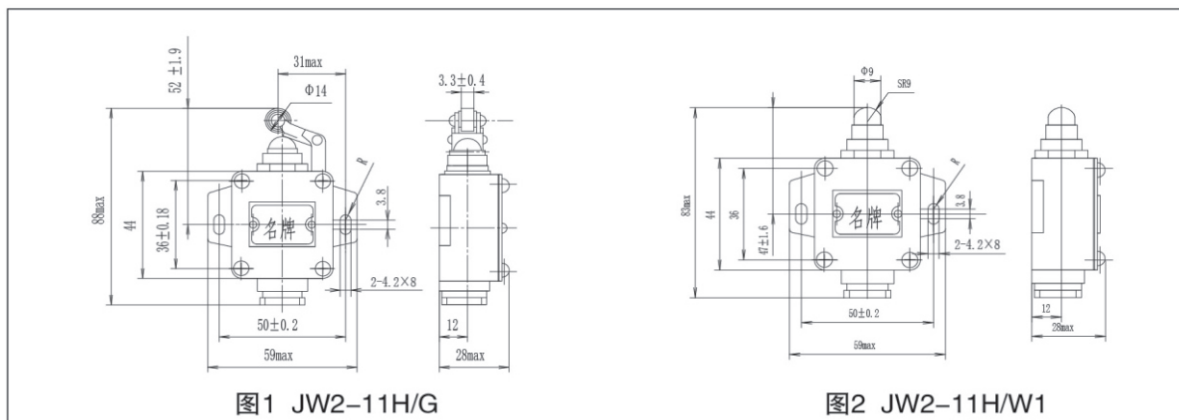
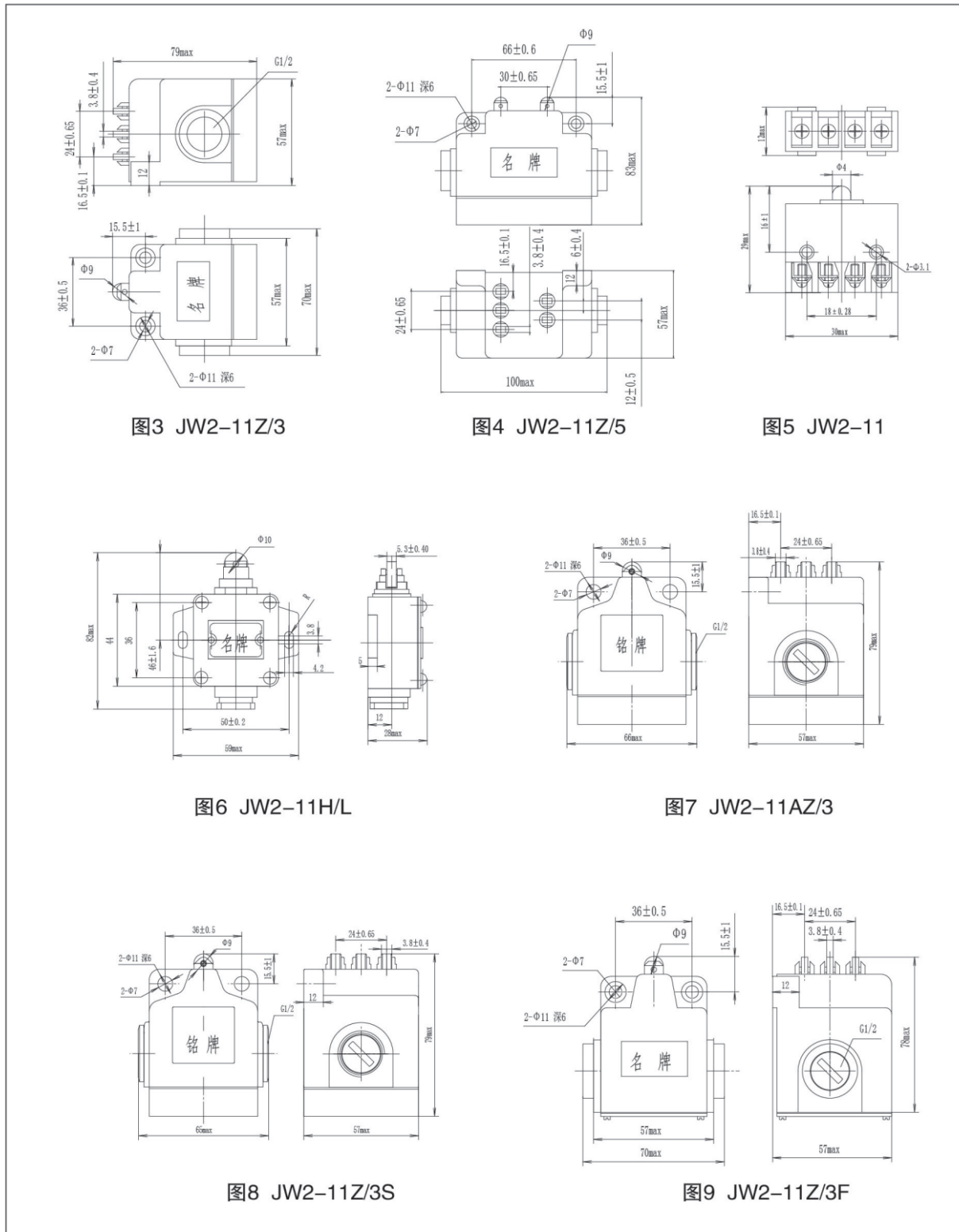


图1 JW2-11H/G

图2 JW2-11H/W1

# JW2系列行程开关



## 七、订货须知

订货时请注明开关型号、名称、数量、普通型、湿热带型或密封型。

例如：JW2-11Z/3 行程开关 10只，JW2-11H/LTH 行程开关 5只。