

## 更经济且实用性高的封装限位开关

- 1000万次以上的高寿命，并且通过内置微动开关实现高重复精度的封装开关。
- 面板安装型的动作位置和Z-15G系列型相同。
- 可在强度、防尘性、防滴性要求高的场合使用。



## 型号结构

### ■ 型号标准

D4MC-    -N

①

-N是原D4MC系列的  
升级替代型

### ① 驱动杆的种类

- 5000: 面板安装柱塞型
- 5020: 面板安装滚珠·柱塞型
- 5040: 面板安装横向滚珠·柱塞型
- 1000: 摆杆型
- 1020: 短摆杆型
- 2000: 滚珠·摆杆型
- 2020: 滚珠·短摆杆型
- 3030: 单向动作滚珠·短摆杆型

## 种类

驱动杆的种类	型号
面板安装·柱塞型 	D4MC-5000-N
面板安装滚珠·柱塞型 	D4MC-5020-N
面板安装·横向滚珠·柱塞型 	D4MC-5040-N
摆杆型 	D4MC-1000-N
短摆杆型 	D4MC-1020-N
滚珠·摆杆型 	D4MC-2000-N
滚珠·短摆杆型 	D4MC-2020-N
单向动作滚珠·短摆杆型 	D4MC-3030-N

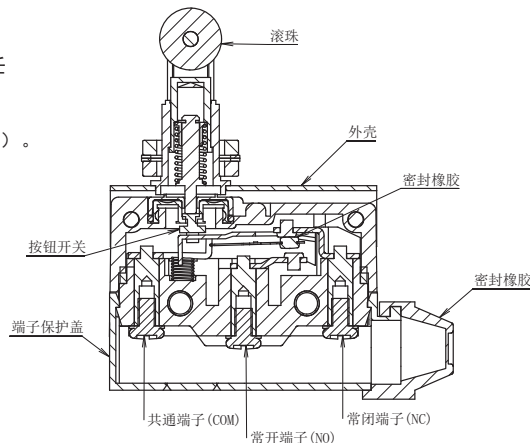
注1. 在尘埃、油滴、湿气重的地方使用时，请使用塑封端子。  
□ 有右侧引出、左侧引出、下方引出3种类型。

## 结构·各部位名称

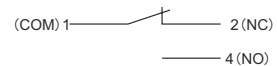
### ■ 结构

通过端子保护盖的更换，可从左右任意一侧将电缆引出。

端子螺钉使用M4连接小螺钉（带内齿垫圈）。



### ■ 接触形式



## ■ 额定值

额定电压 (V)	非感性负载(A)				感性负载(A)			
	阻性负载		电灯负载		感性负载		电动机负载	
	常闭	常开	常闭	常开	常闭	常开	常闭	常开
AC 125	10	3	1.5	1.25	10	5	2.5	2.5
250	10	3	2.5	1.25	10	3	1.5	1.5
480	3	1.5	0.75	0.75	2.5	1.5	0.75	0.75
DC 8	10	3	1.5	1.5	6	5	2.5	2.5
14	10	3	1.5	1.5	6	5	2.5	2.5
30	6	3	1.5	1.5	5	5	2.5	2.5
125	0.5	0.4	0.4	0.4	0.05	0.05	0.05	0.05
250	0.25	0.2	0.2	0.2	0.03	0.03	0.03	0.03

浪涌电流	常闭	最大30A
	常开	最大15A

- 注1. 上述数值表示稳定电流。  
 注2. 感性负载是指功率因数为0.4(交流)、时间常数为7ms以下(直流)时的负载。  
 注3. 灯负载是指有10倍的浪涌电流的负载。  
 注4. 电动机负载是指有6倍的浪涌电流的负载。  
 注5. 上述额定值要符合以下使用条件的场所。  
 (1)环境温度: 20±2°C (2)环境湿度: 65±5%RH (3)操作频率: 20次/min.

## ■ 安全规格额定值

A300

额定电压	通电电流	电流(A)		伏安(VA)	
		接通	切断	接通	切断
120VAC	10A	60	6	7,200	720
240VAC		30	3		

## ● EN60947-5-1 适合

级别与额定值
AC-12 10A/250V

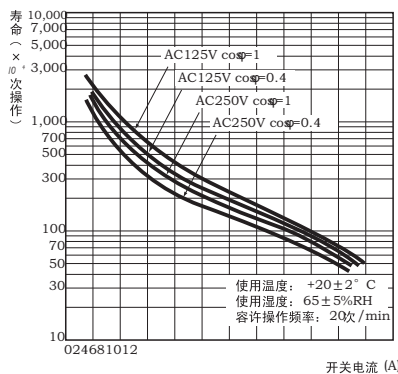
## ■ 性能

保护结构	IP66	
寿命	机械	1000万次以上
	电气	50万次以上
容许操作速度	0.05mm~0.5m/s *1	
容许操作频率	机械	120次/min
	电气	20次/min
额定频率	50/60Hz	
绝缘电阻	100MΩ以上 (DC 500V兆欧表)	
接触电阻	15mΩ以下 (初期值)	
耐压	同极端子间	AC1,000V 50/60Hz 1min
	带电金属部与地线间	AC2,000V 50/60Hz 1min
	各端子与不带电金属部间	AC2,000V 50/60Hz 1min
额定绝缘电压(Ui)	1,000VAC	
污染度 (使用环境)	3 (IEC947-5-1)	
触电保护等级	Class II	
PT1 (漏电特性)	175	
开关类别	D (IEC335)	
额定工作电流(Ie)	10A	
额定工作电压(Ue)	AC250V	
振动	误动作	10~55Hz双振幅1.5mm *2
冲击	耐久	最大1,000m/s <sup>2</sup>
	误动作	最大100m/s <sup>2</sup> *1 *2
使用环境温度	-10 ~ +80°C (不结冰)	
使用环境湿	35 ~ 95%RH	
重量	约71g (面板安装柱塞型)	

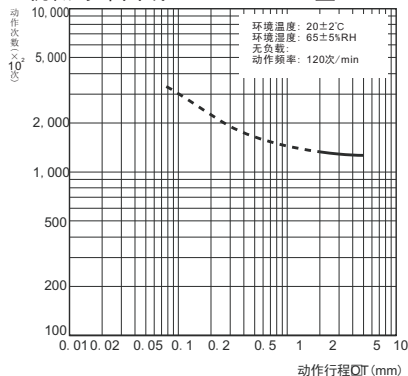
- \*1. 柱塞型的情况。 \*2. 自由状态、总行程位置1mm以内。

## ■ 参考数据

### 电气寿命



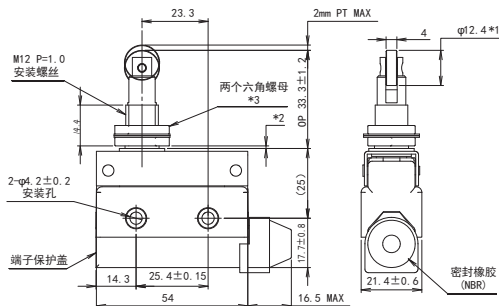
### 机械寿命曲线 (D4MC-5000型)



## 外形尺寸/动作特性

### 面板安装滚珠柱塞型 D4MC-5020-N

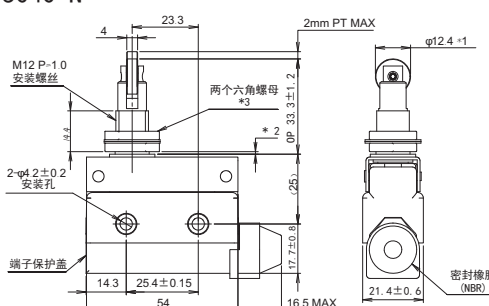
CAD数据



- \*1. 不锈钢柱塞  
 \*2. 不良螺纹的长度不得超过1.0mm。  
 \*3. 厚度: 3 宽度: 16.7
- 注: 请勿同时使用M12 安装螺丝和外壳安装孔。

### 面板安装横向滚珠柱塞型 D4MC-5040-N

CAD数据



- \*1. 不锈钢柱塞  
 \*2. 不良螺纹的长度不得超过1.0mm。  
 \*3. 厚度: 3 宽度: 16.7
- 注: 请勿同时使用M12 安装螺丝和外壳安装孔。

# D4MC系列限位开关

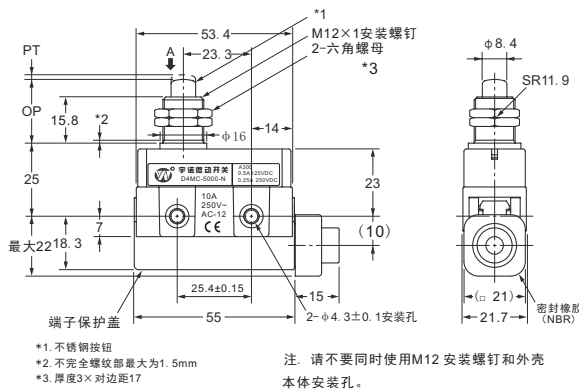


外形尺寸/动作特性

(单位: mm)

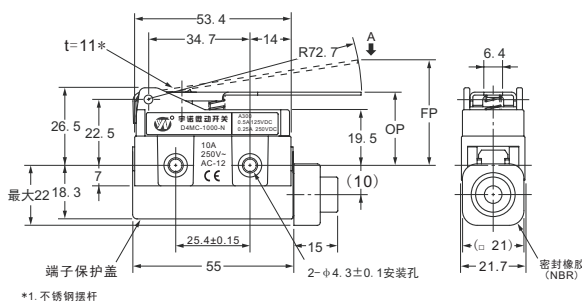
## 面板安装柱塞型 D4MC-5000-N

CAD数据



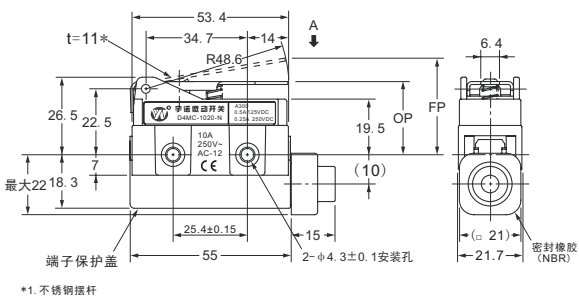
## 摆杆型 D4MC-1000-N

CAD数据



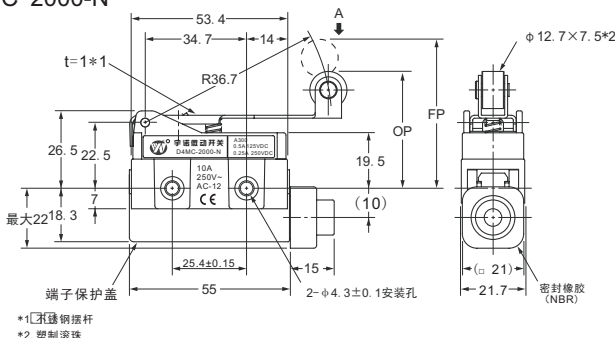
## 短摆杆型 D4MC-1020-N

CAD数据



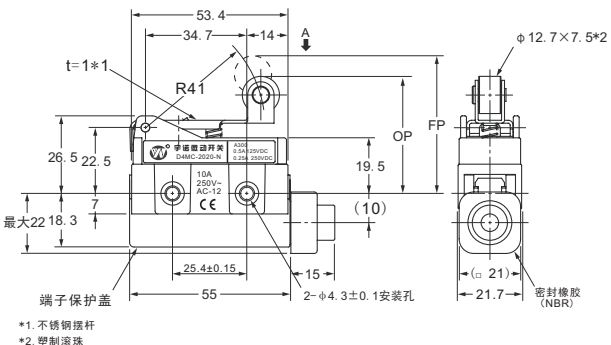
## 滚珠·摆杆型 D4MC-2000-N

CAD数据



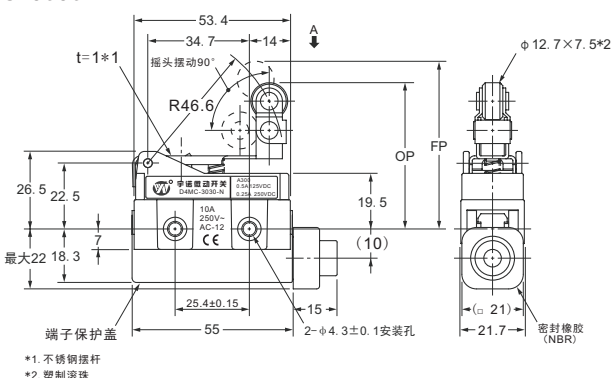
## 滚珠·短摆杆型 D4MC-2020-N

CAD数据



## 单向动作滚珠·短摆杆型 D4MC-3030-N

CAD数据



注1. 上述各机种的外形尺寸图中, 未注公差为±0.4mm。

注2. 动作特性指的是使其从A方向动作时测定的值。

注3. 使用OT时, 请注意限制使之不要超过规格值。

动作特性			型号	D4MC-5000-N	D4MC-5020-N	D4MC-5040-N	D4MC-1000-N	D4MC-1020-N	D4MC-2000-N	D4MC-2020-N	D4MC-3030-N
动作力	OF	最大		5.88N	5.88N	5.88N	1.67N	2.55N	1.96N	2.94N	2.94N
回复力	RF	最小		0.98N	0.98N	0.98N	0.25N	0.34N	0.39N	0.39N	0.39N
预行程	PT	最大		1.6mm	1.6mm	1.6mm	-----	-----	-----	-----	-----
过行程	OT	最小		5mm	5mm	5mm	4mm	2.5mm	5mm	2mm	2mm
应差距离	MD	最大		0.2mm	0.2mm	0.2mm	3mm	1.7mm	3mm	1.5mm	1.5mm
自由位置	FP	最大		-----	-----	-----	36mm	33mm	51mm	47mm	57.2mm
动作位置	OP			21.8±1.2mm	33.4±1.2mm	33.4±1.2mm	25±1mm	25 1mm	40±1mm	40±1mm	50±1mm

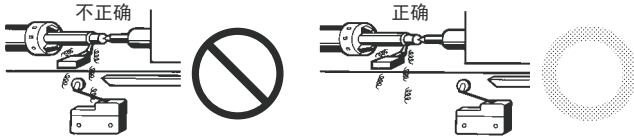
D4MC系列限位开关

## 请正确使用

### 使用注意事项

#### ●关于使用环境

- 密封部材质也会由于在室外或特殊的切削油、溶剂、药品等环境下导致劣化。请务必在确认实际使用条件后再设置维护及更换。
- 请将开关安装在不会直接接触到切屑或尘埃的地方。必须保证驱动杆和开关本体上不会堆积切削屑和泥状物质。



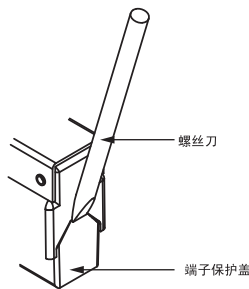
- 开关受到连续的振动和冲击时，产生的磨损粉末可能导致接触不良和动作失常、耐久性下降等问题。此外，如有过大的振动和冲击，可能会发生接点的误动作和破损等，因此请将其安装在不会受到振动和冲击的位置和不会发生共振的方向上。
- 由于开关有接点，当周围环境存在有硅化气体时，通过电弧能使接点处堆积氧化硅（SiO<sub>2</sub>）而导致接触不良。开关周围有硅油、硅填充剂、硅电线等硅制品时，请通过接点保护电路来抑制电弧并消除产生硅气体的源头。

#### ●关于操作

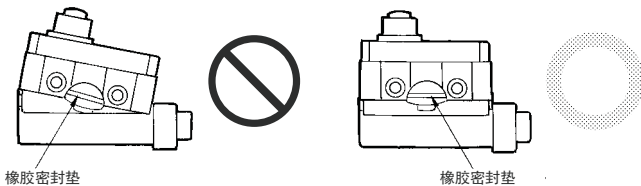
挡块角度、操作速度、过行程(OT)过大会损坏驱动部位。安装时调整请考虑操作体的行程，使用规格值的70~100%。

#### ●关于使用

- 请不要在会淋到热水（+60℃以上）的地方和水蒸汽中使用。
- 请不要直接浸在油、水中使用。
- 导线出口口的密封橡胶适用φ8.5~φ10.5的电缆。（VCT 1.25mm<sup>2</sup>的2芯、3芯最合适）
- 请插入螺丝刀等向开方向用力来拆卸端子保护盖。强行拆卸会导致结合部变形，稳定性降低。



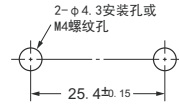
- 把端子保护盖安装到外壳上时，请在使之与保护盖基本平行的方向进行压接。如果斜向压装，橡胶垫会向一边偏移，密封性降低。



#### ●关于安装

- 侧面螺钉安装中使用M4螺钉，使用垫圈、弹簧垫圈等牢固安装。

#### 安装孔加工尺寸



#### ●关于紧固转矩

螺钉的松动会引起早期故障，因此请使用合适的紧固转矩拧紧各部位的螺钉。

No.	种类	正确的紧固转矩
①	螺钉紧固端子	0.78~1.18N·m
②	面板安装	2.94~4.92N·m
③	侧面安装	1.18~1.47N·m

#### ●关于各厂家产品共通代替

D4MC-5000-N	完全代替	TZ-7310, AZ-7310, ZL-15G03, XCJ110, MN5310
D4MC-5020-N	完全代替	TZ-7311, AZ-7311, ZL-15G030, XCJ102, MN5311
D4MC-5040-N	完全代替	TZ-7312, AZ-7312, ZL-15G031, XCJ103, MN5313
D4MC-1000-N	完全代替	TZ-7120, AZ-7120, ZL-15G060, XCJ126, MN5140
D4MC-1020-N	完全代替	TZ-7140, AZ-7140, ZL-15G06, XCJ125, MN5140
D4MC-2000-N	完全代替	TZ-7121, AZ-7121, ZL-15G07, XCJ128, MN5121
D4MC-2020-N	完全代替	TZ-7141, AZ-7141, ZL-15G09, XCJ127, MN5141
D4MC-3030-N	完全代替	TZ-7144, AZ-7144, ZL-15G070, XCJ121, MN5144